

マスクカバー レシピ

単位：指定以外 cm

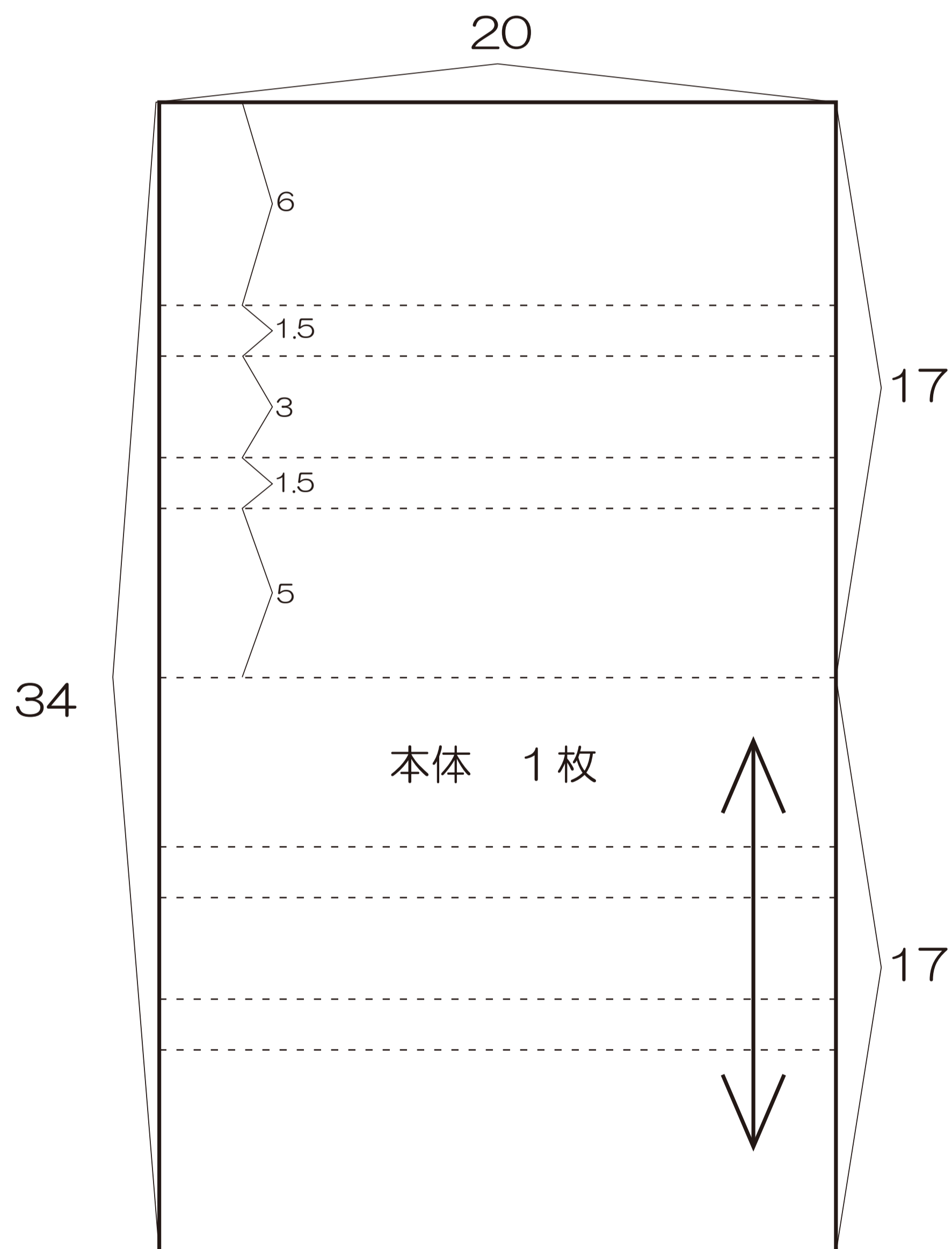
【材料】
布：20×34

出来上がりサイズ
約タテ 10×ヨコ 18

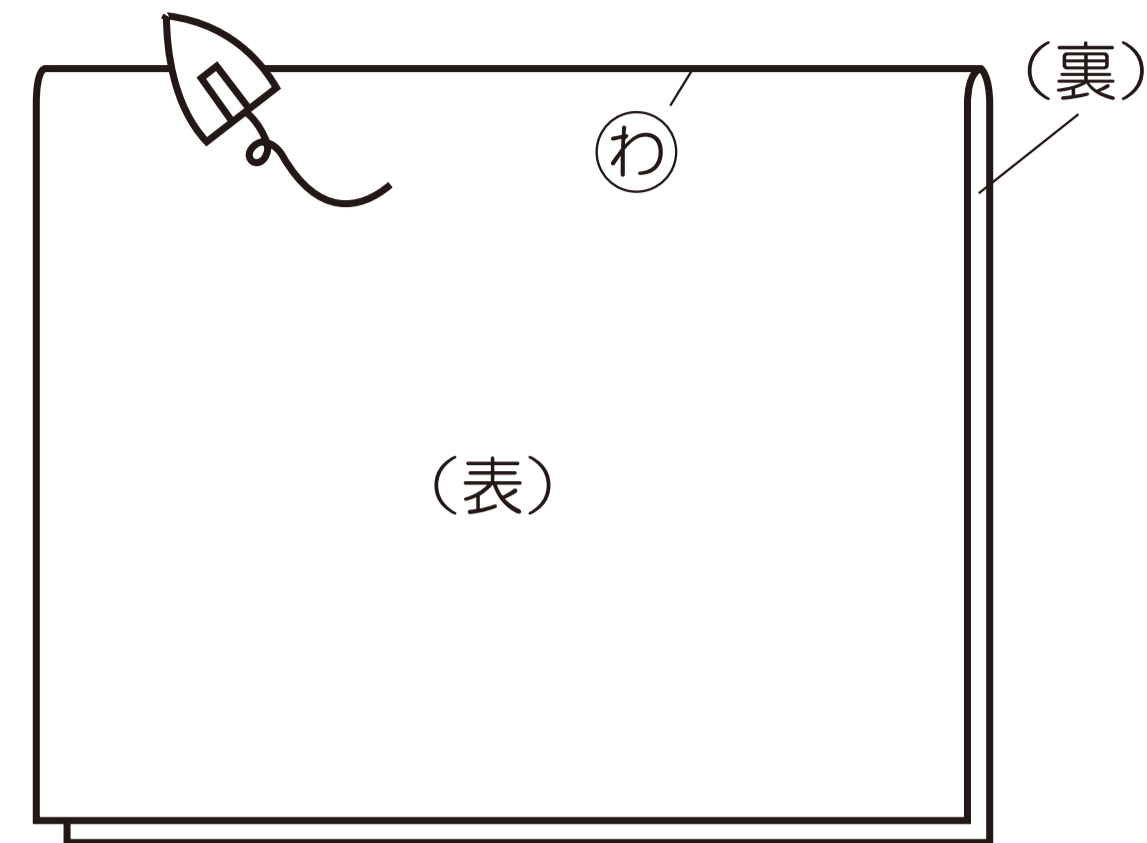
◆作り方◆

①下図を参考に布を裁断する。

※縮小図
※縫い代込み

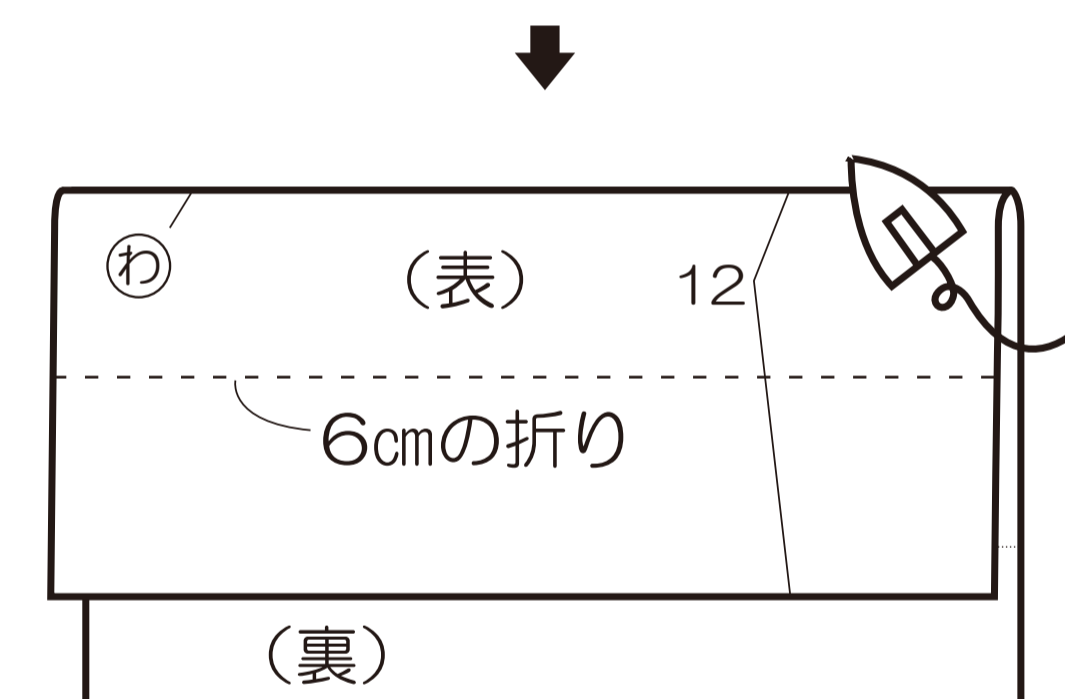
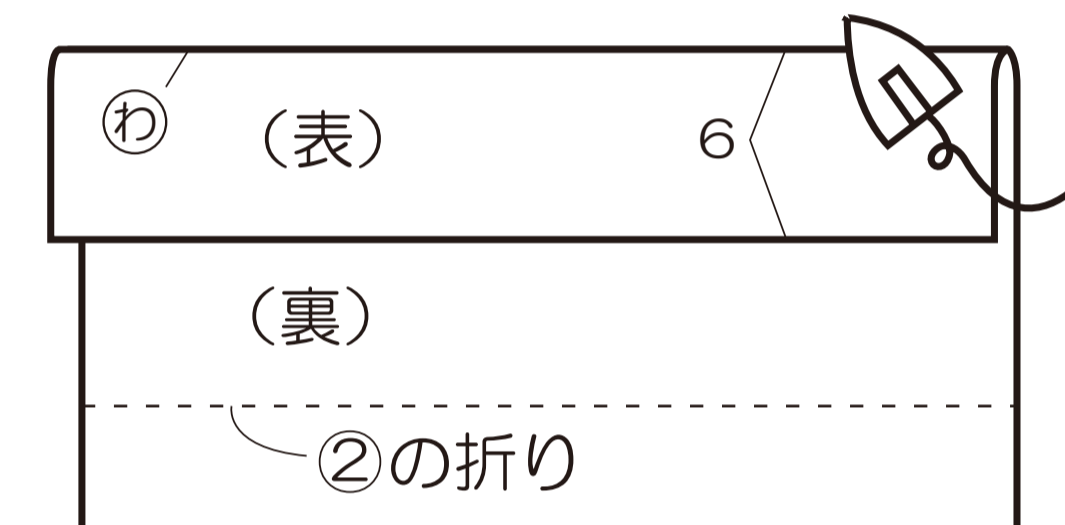


②外表に半分に折る。

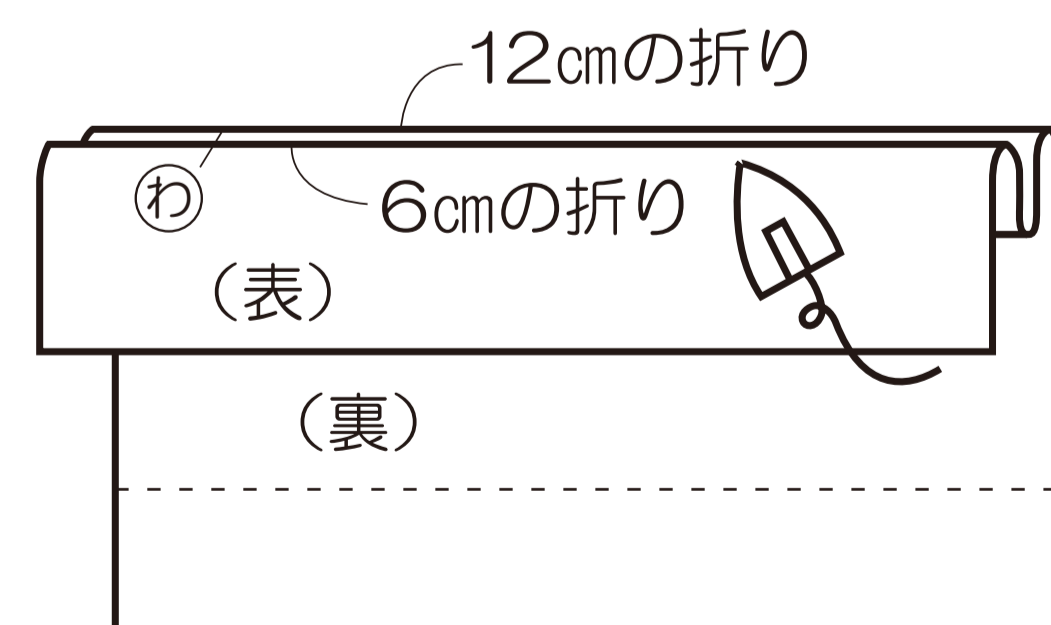


③折り目を付ける。

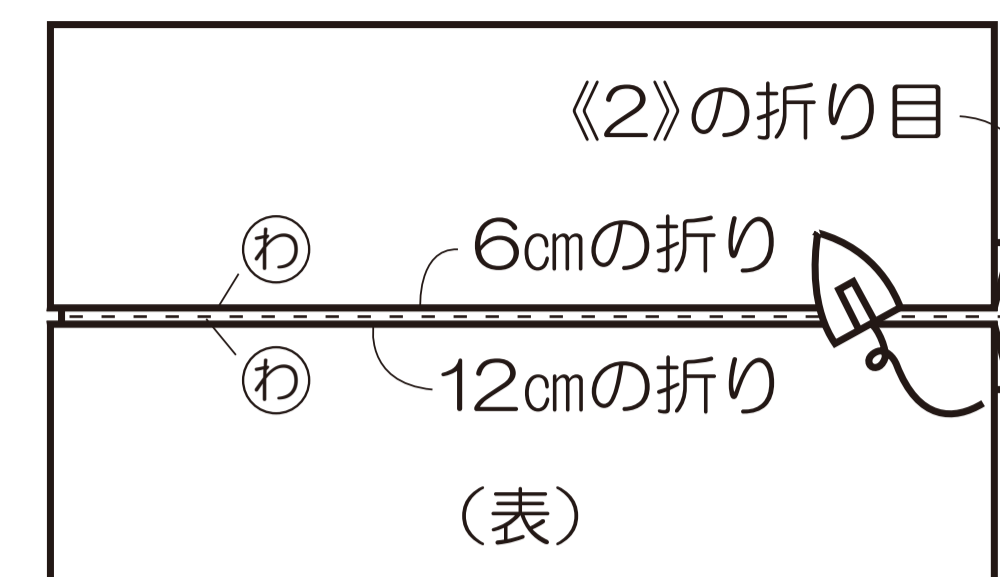
《1》 上端から6cmと12cmを裏側に折る。



《2》 《1》の折り目同士を合わせて折る。

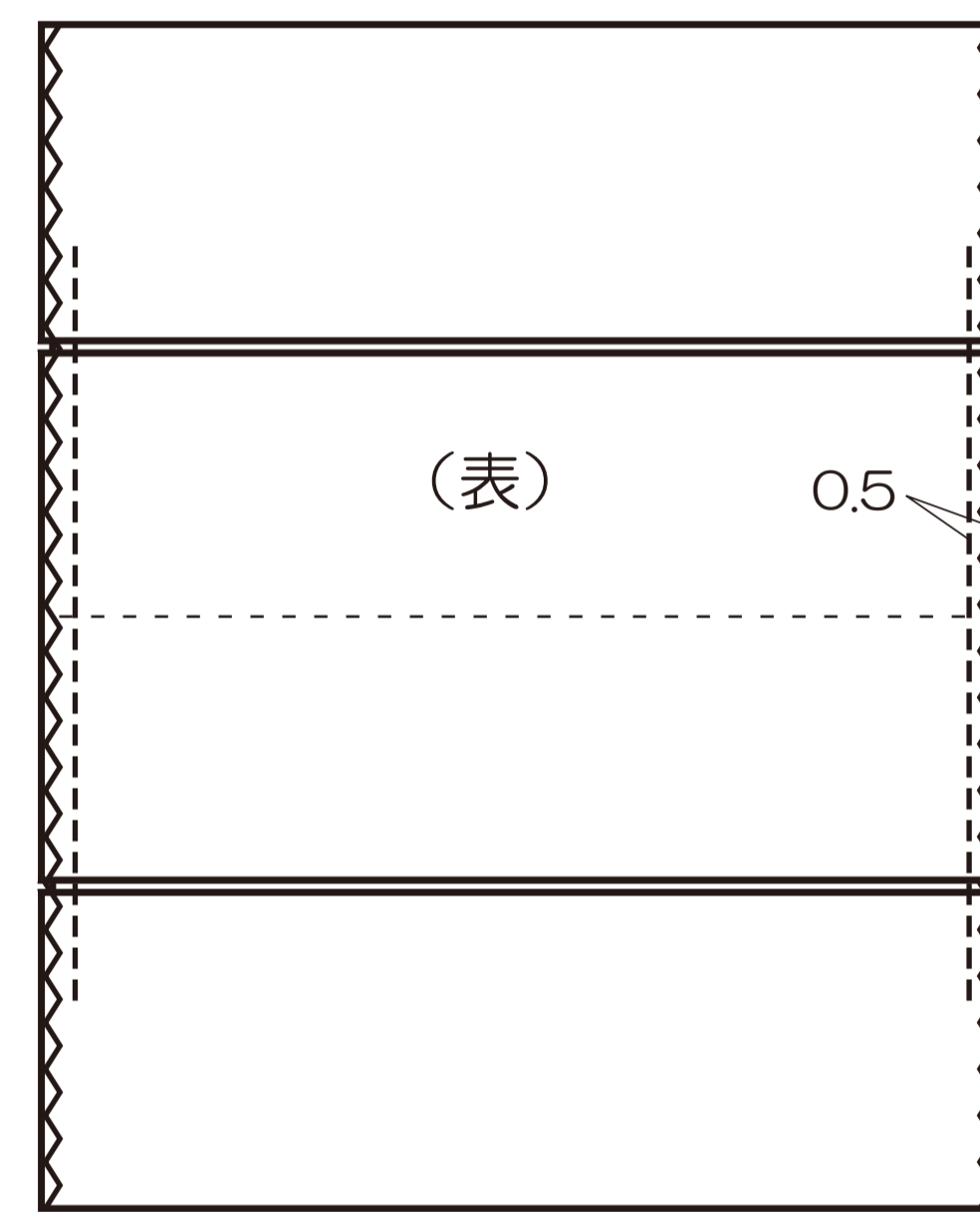


《3》 広げて表側にし、《2》の折り目と《1》の折り目を合わせる。

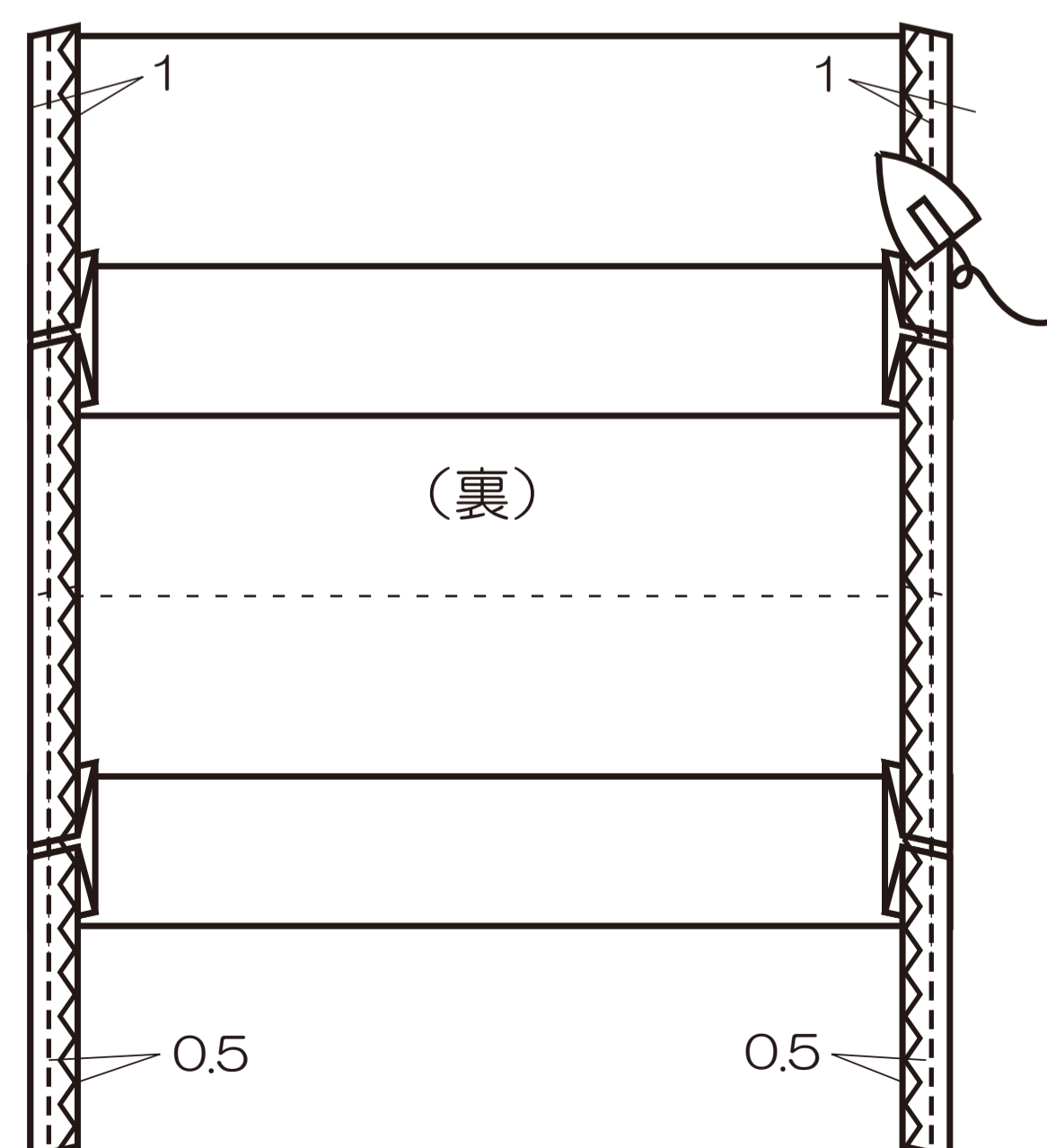


《4》 逆側も同じように折る。

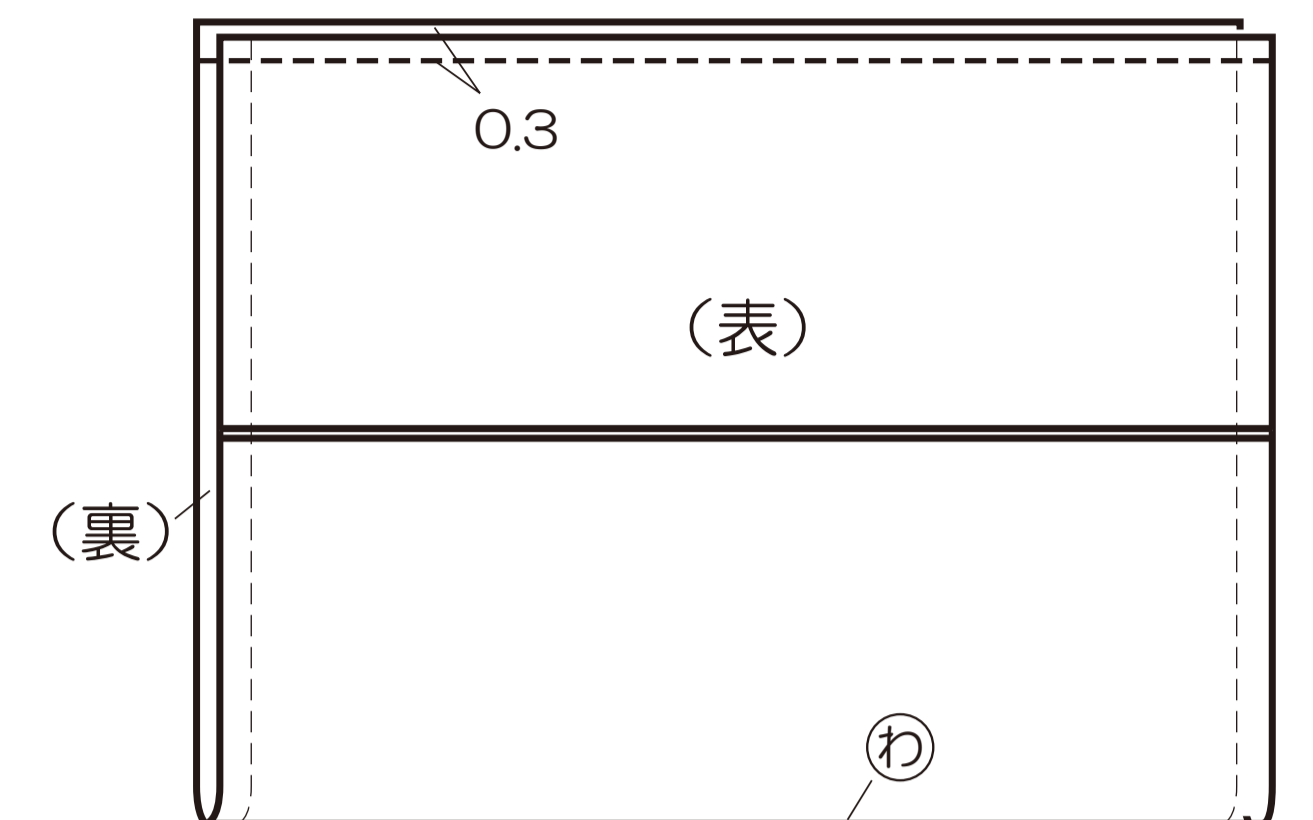
④両端を仮止めし、ロックやジグザグミシンで端処理する。



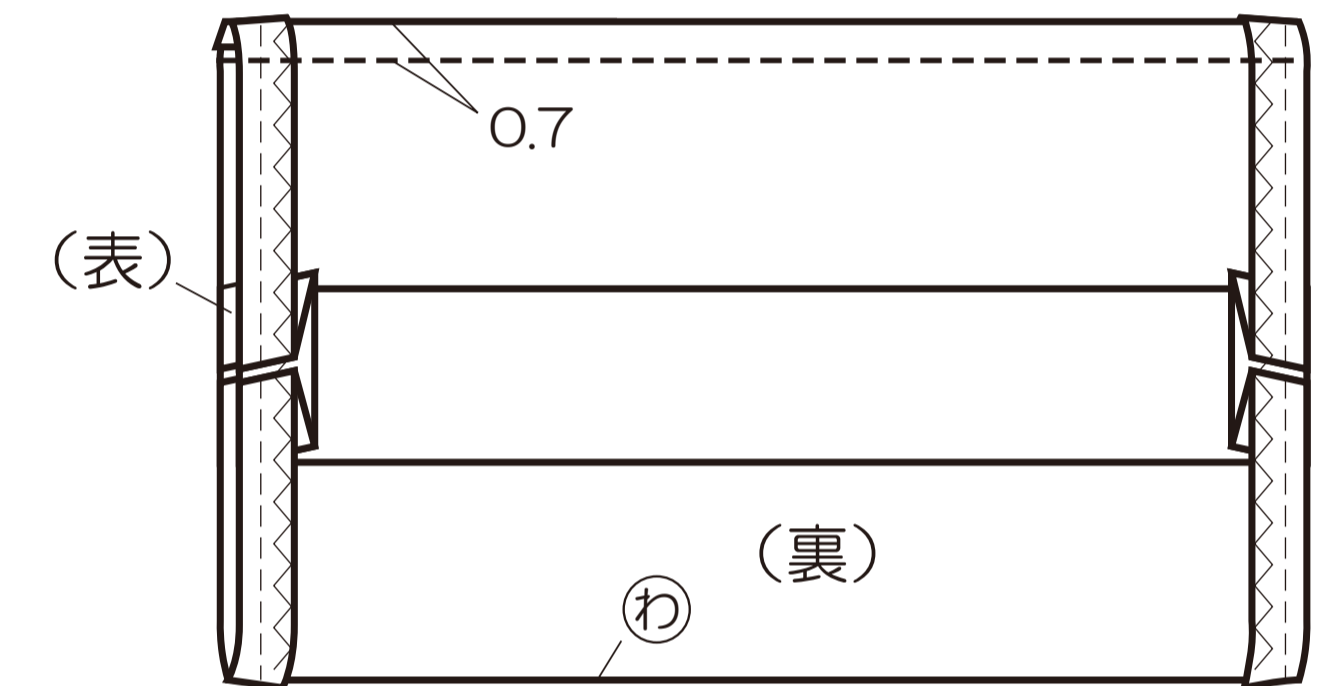
⑤両端を1cm裏側に折って0.5cmをステッチする。



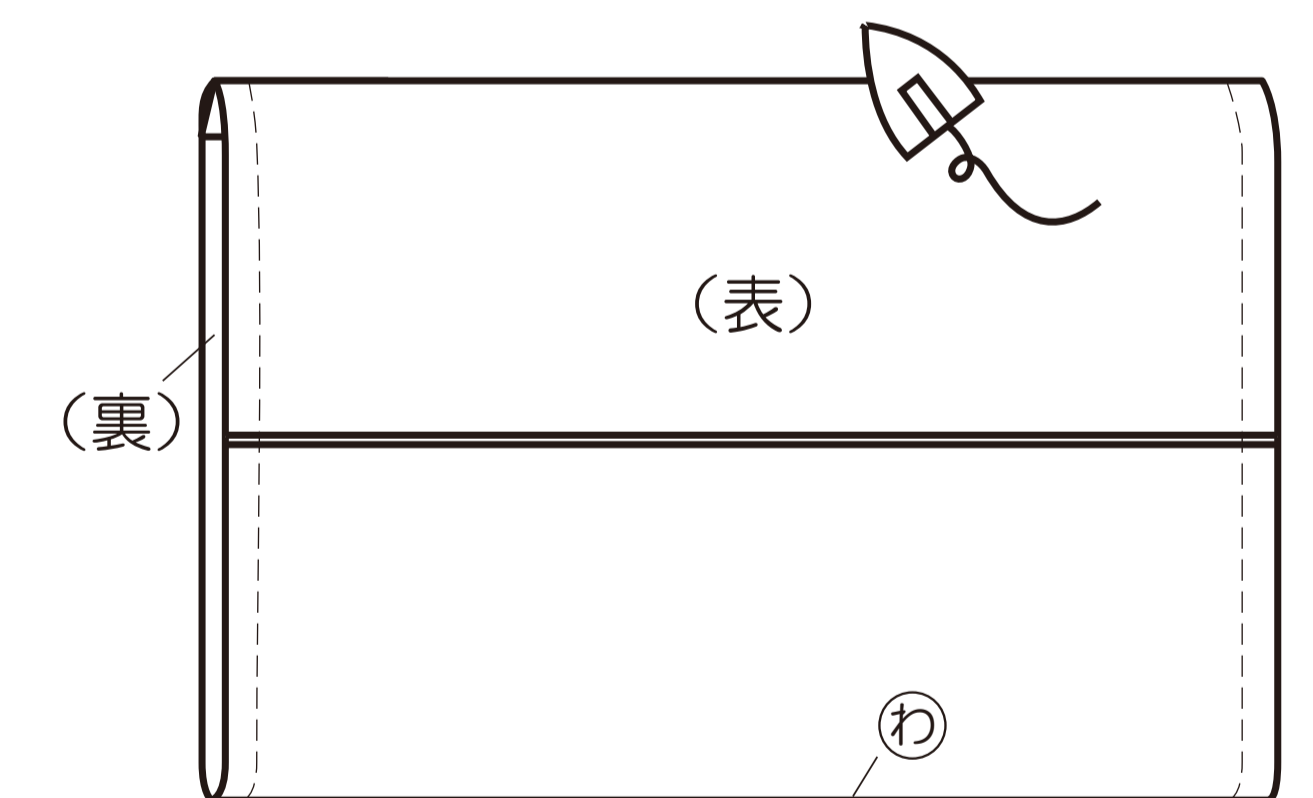
⑥外表に半分に折り、上端を0.3cmで縫い、縫い代を割る。



⑦裏に返してアイロンで形を整え、0.7cmを縫う。



⑧表に返してアイロンで形を整えて完成。



マスクカバー レシピ 小さめサイズ

単位：指定以外 cm

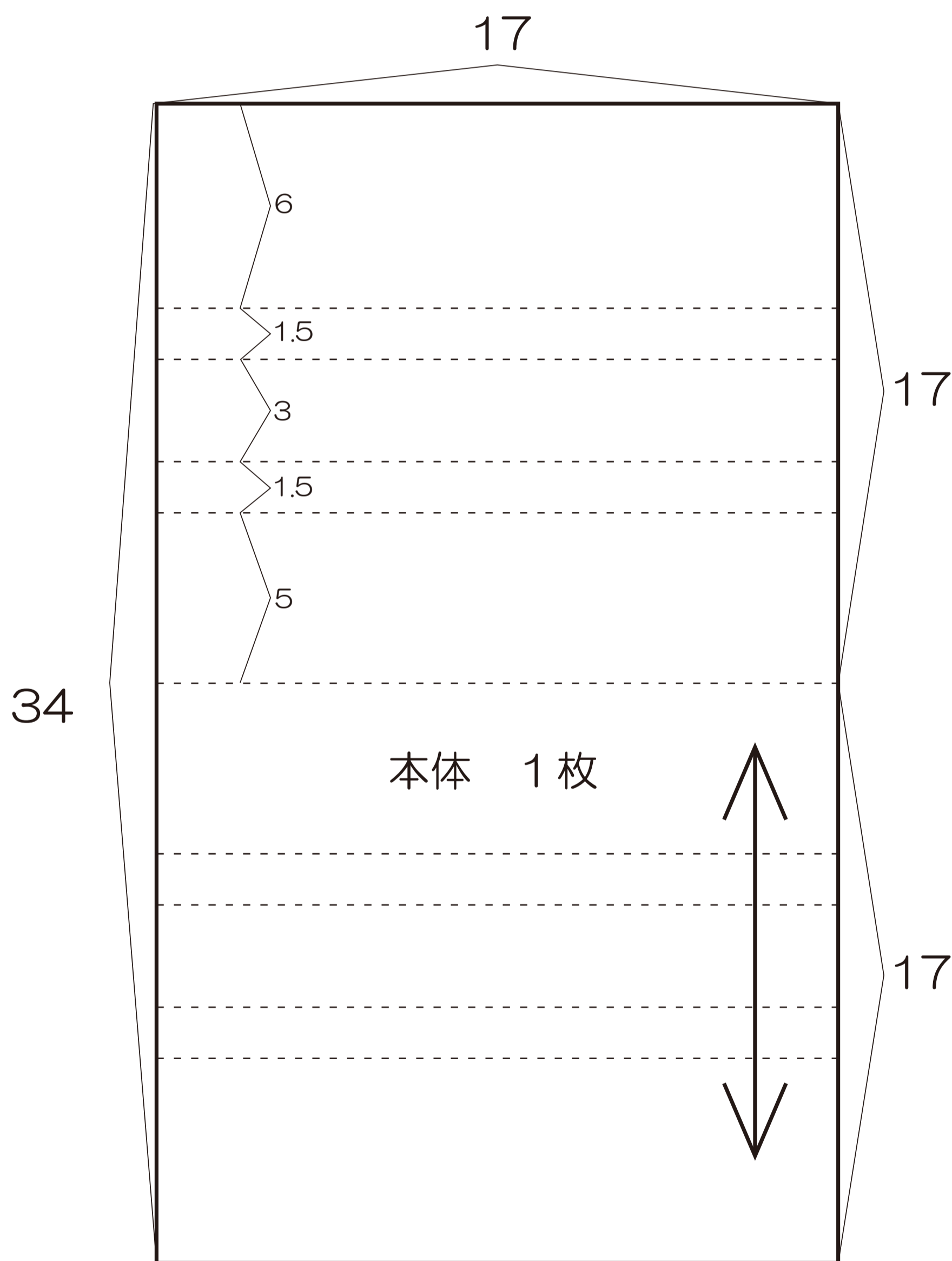
【材料】
布：17×34

出来上がりサイズ
約タテ 10× ヨコ 15

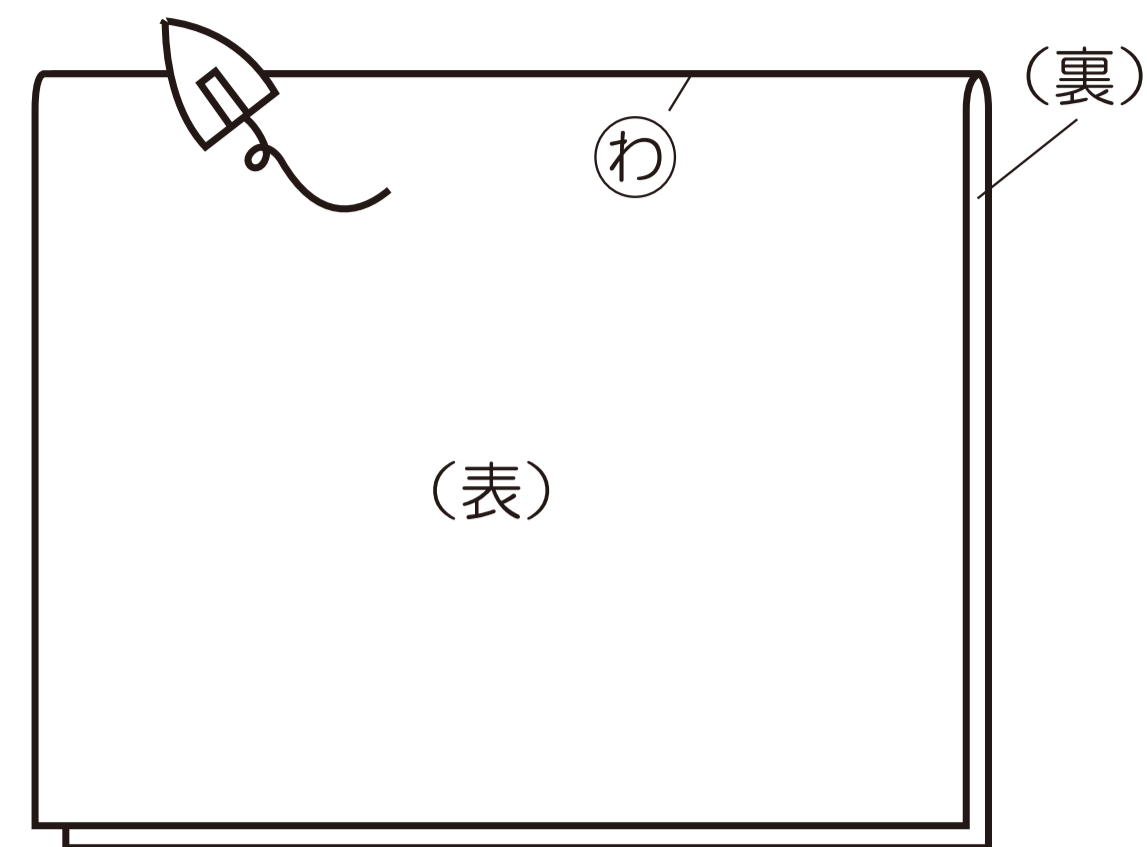
◆作り方◆

①下図を参考に布を裁断する。

※縮小図
※縫い代込み

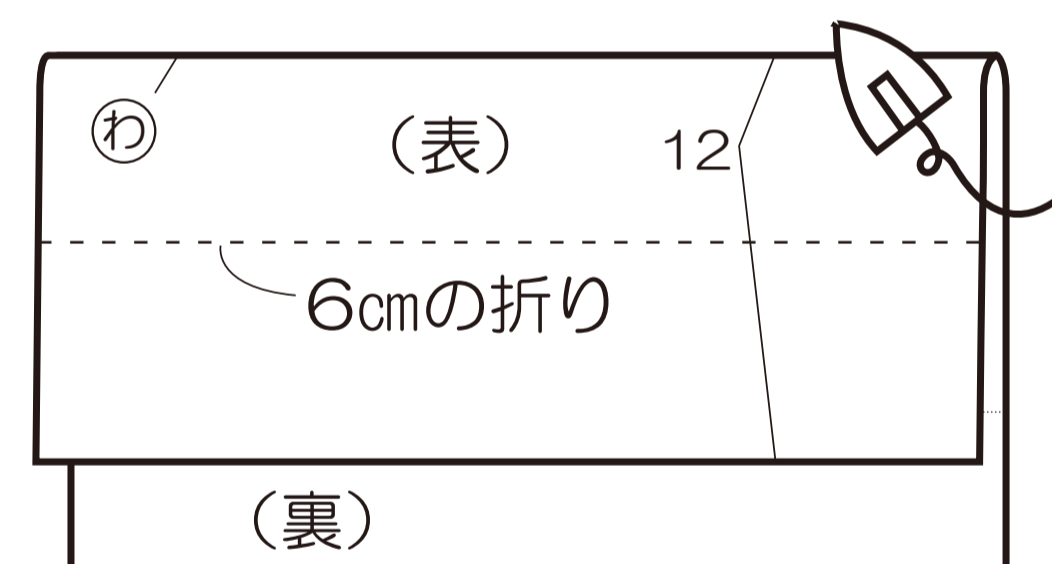
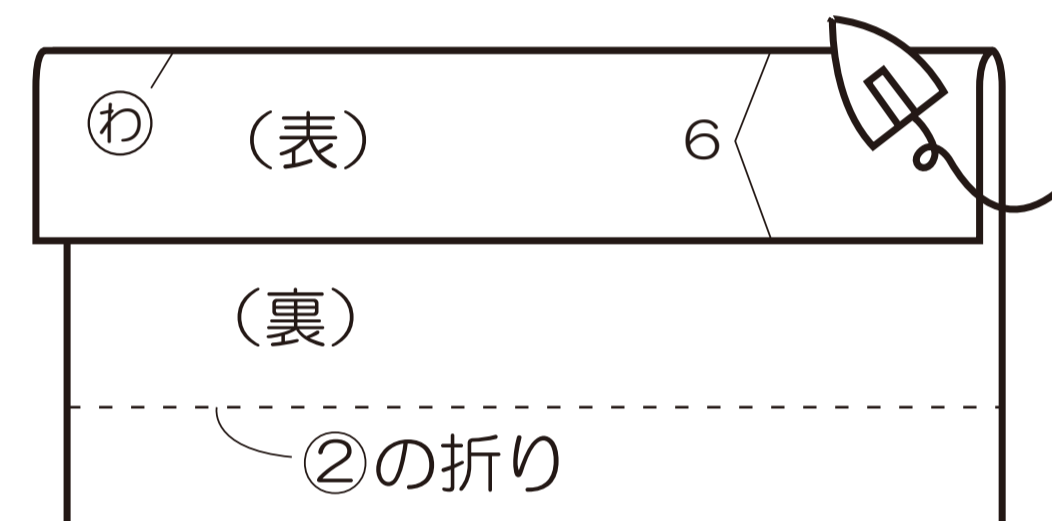


②外表に半分に折る。

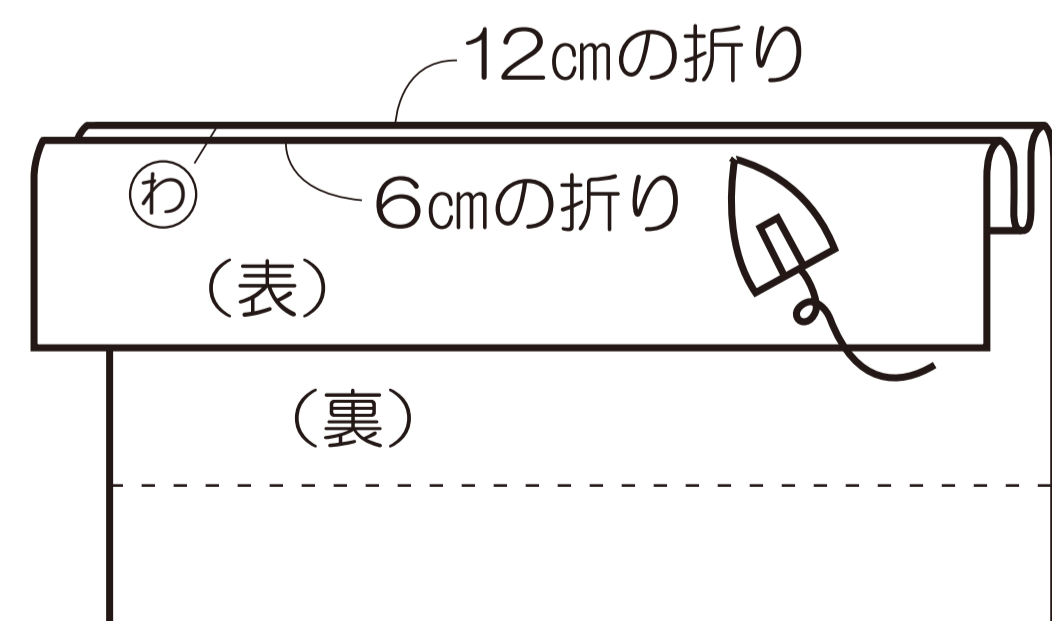


③折り目を付ける。

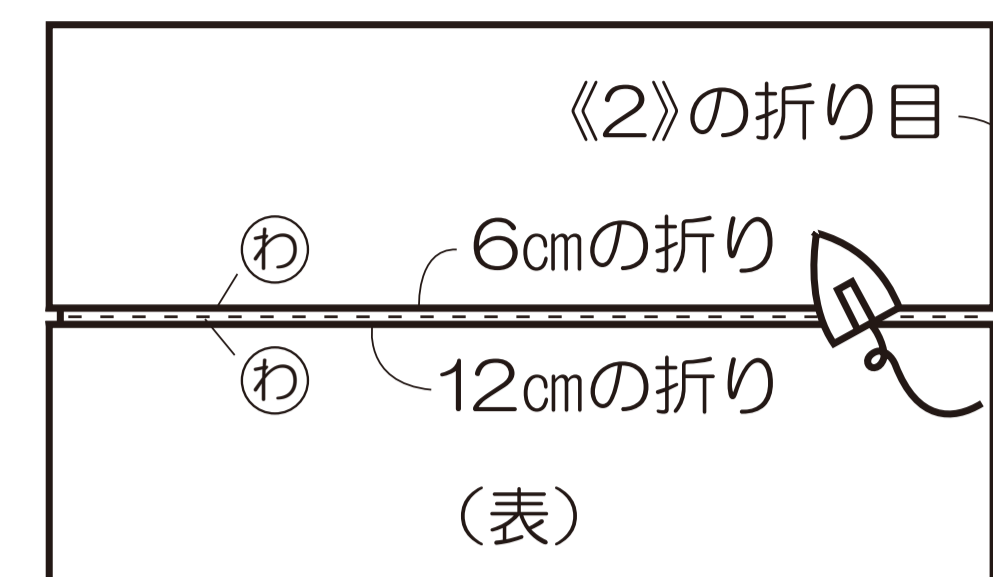
《1》上端から6cmと12cmを裏側に折る。



《2》《1》の折り目同士を合わせて折る。

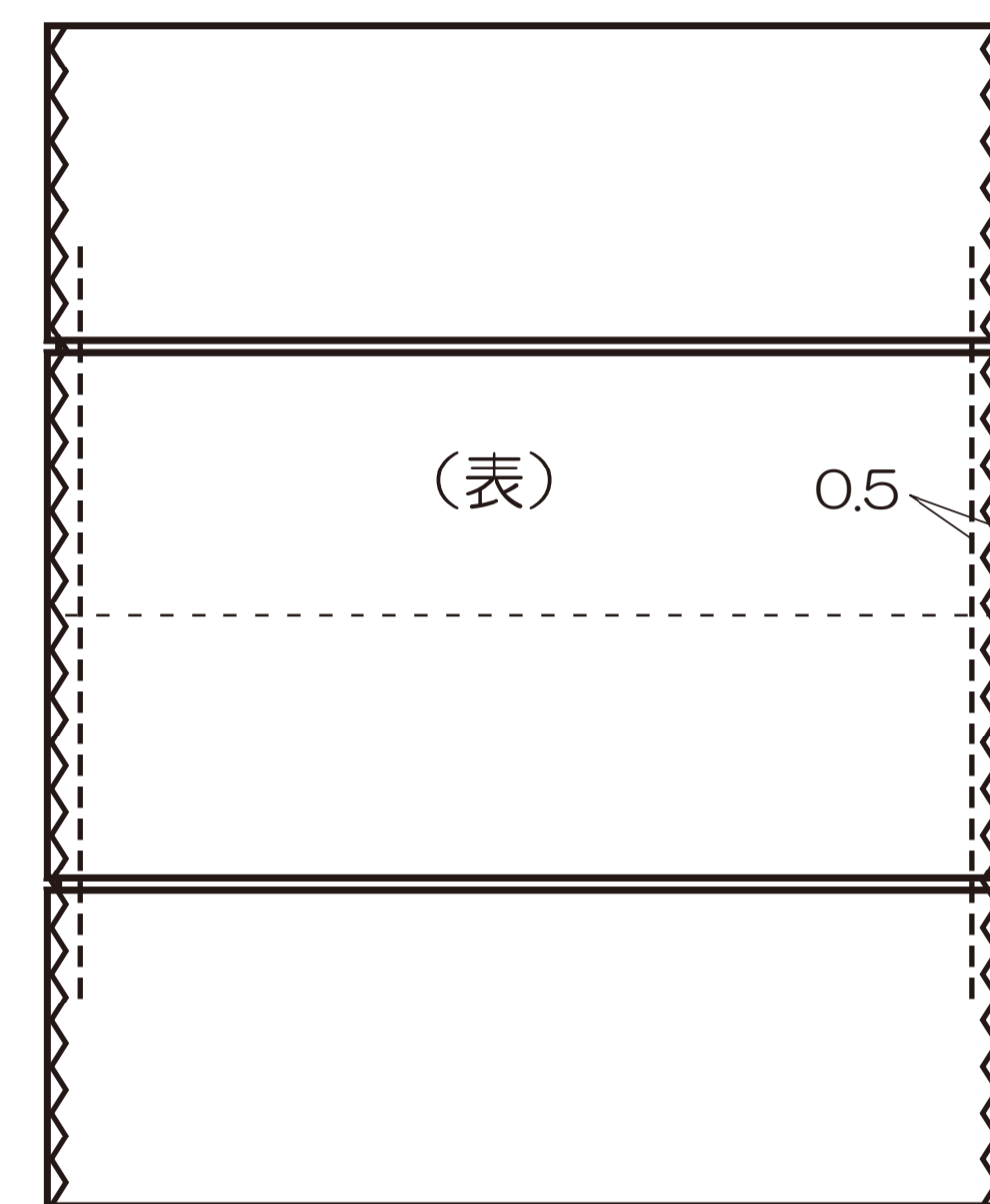


《3》 広げて表側にし、《2》の折り目と《1》の折り目を合わせる。

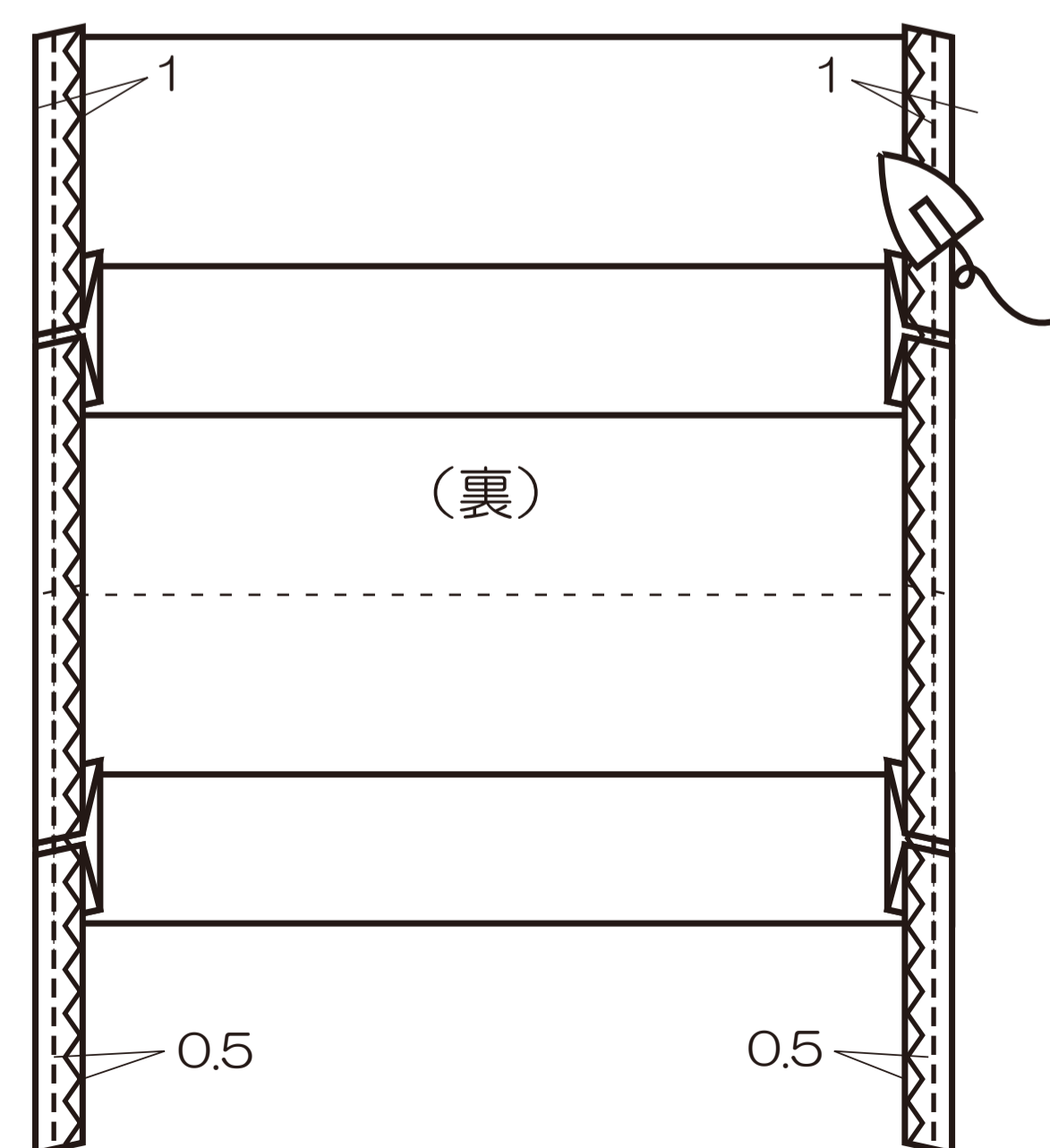


《4》 逆側も同じように折る。

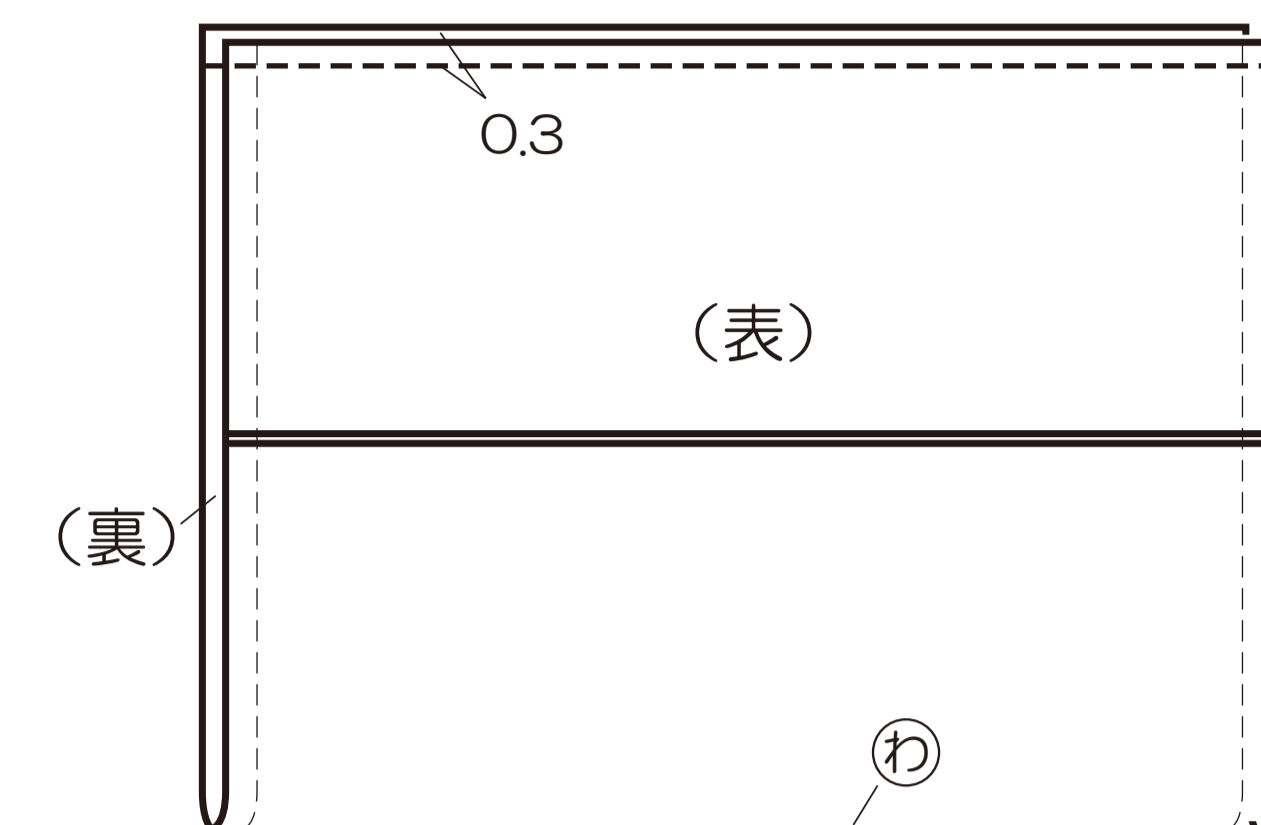
④両端を仮止めし、ロックやジグザグミシンで端処理する。



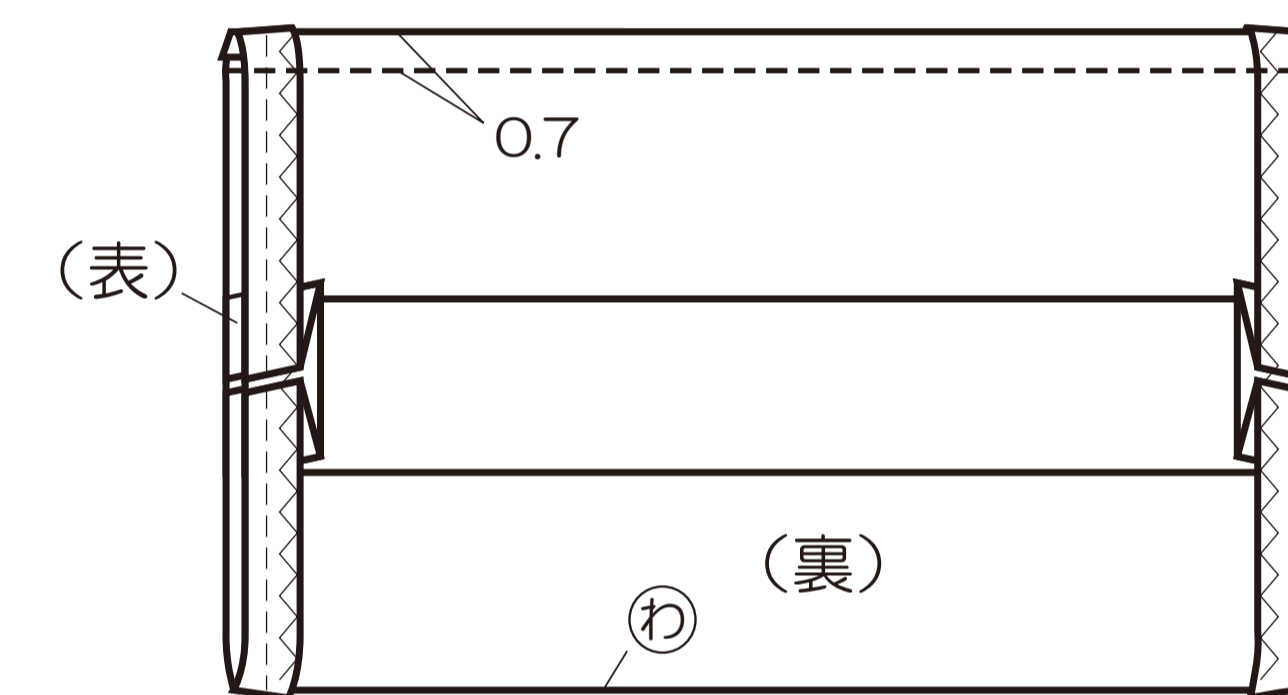
⑤両端を1cm裏側に折って0.5cmをステッチする。



⑥外表に半分に折り、上端を0.3cmで縫い、縫い代を割る。



⑦裏に返してアイロンで形を整え、0.7cmを縫う。



⑧表に返してアイロンで形を整えて完成。

